

Mindestnettotabellen 2023

Programmablaufplan

Willis Towers Watson

Februar 2023

Auftrag

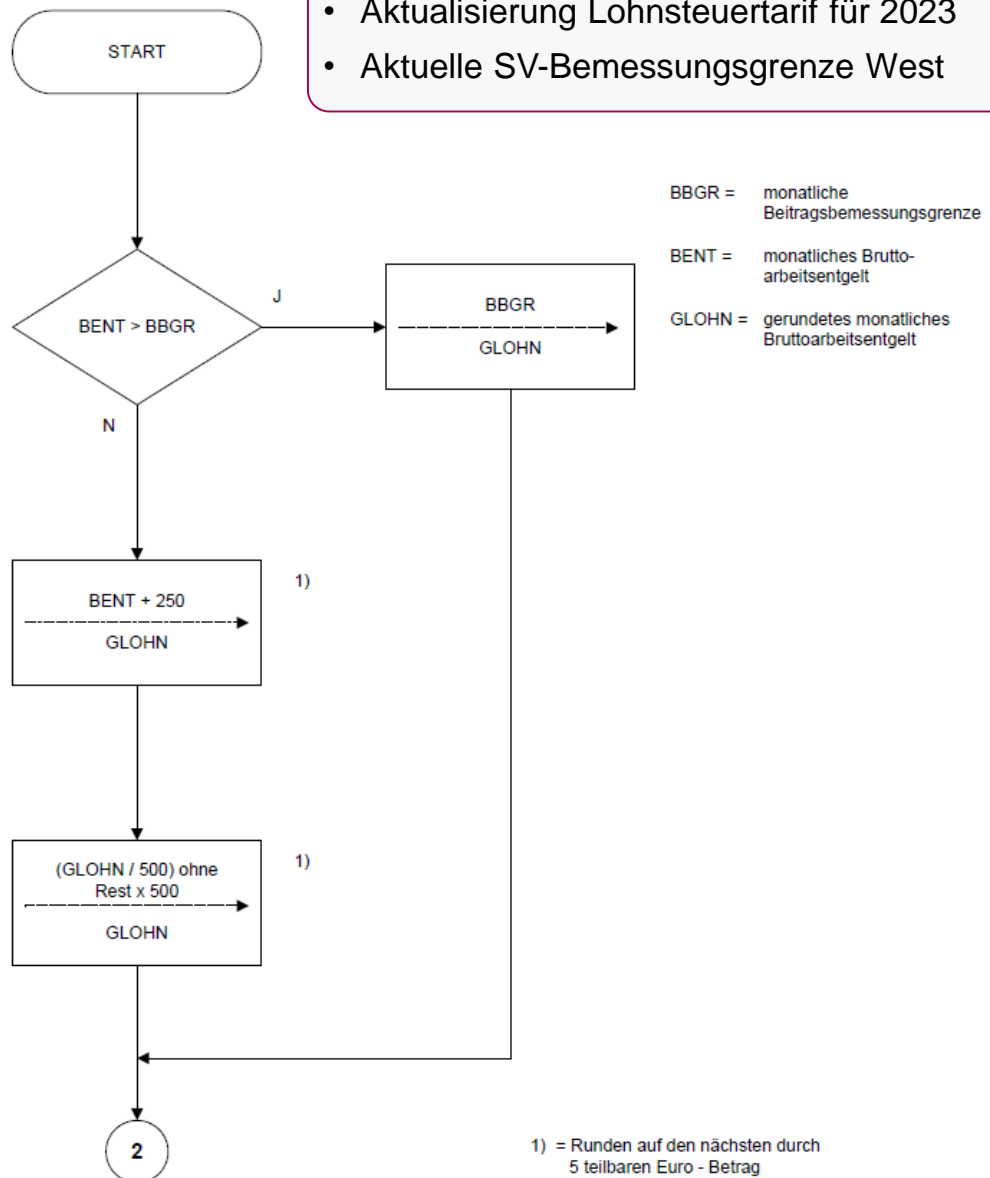
Gesamtmetall hat uns beauftragt auf Basis des Programmablauf des Bundesministeriums für Arbeit und Soziales aus 2008 eine aktualisierte Mindestnettotabelle für das Jahr 2023 zu erstellen.

Wir wurden beauftragt folgende Parameter anzupassen:

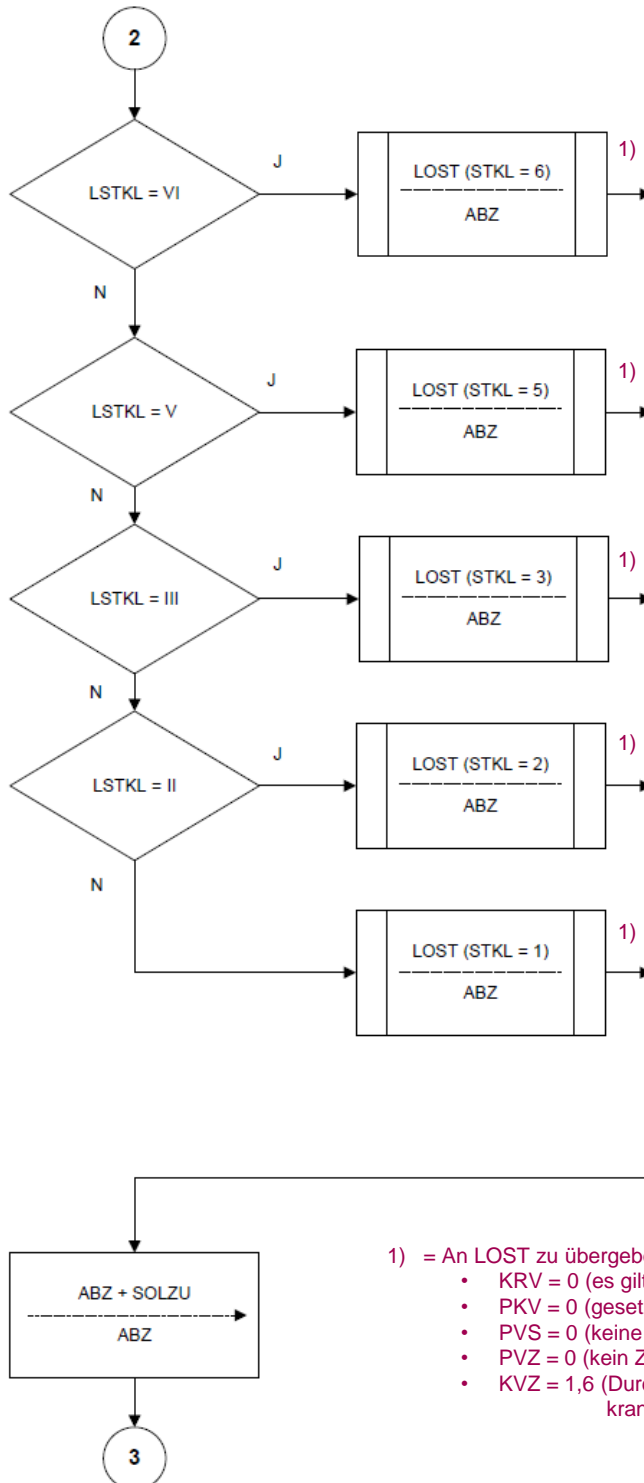
- Lohnsteuer 2023
(Für die Ermittlung der Lohnsteuer wurden die Eingangsparameter analog § 153 SGB III verwendet. Das Faktorverfahren der Lohnsteuerklasse 4 findet keine Anwendung)
- Beitragsbemessungsgrenze in der deutschen Rentenversicherung 2023 (West)

Update 2023:

- Aktualisierung Lohnsteuertarif für 2023
- Aktuelle SV-Bemessungsgrenze West



Aus der Überlassung des Programmablaufplanes können Ansprüche, insbesondere Haftungsansprüche nicht hergeleitet werden.



ABZ = Abzüge vom Bruttoarbeitsentgelt

LOST = Unterprogramm zur Errechnung der Lohnsteuer und des Solidaritätszuschlages ab dem 1. Januar 2008 (ohne Berücksichtigung von Kinderfreibeträgen und sonstigen individuellen Freibeträgen bzw. individuellen Merkmalen)

2023

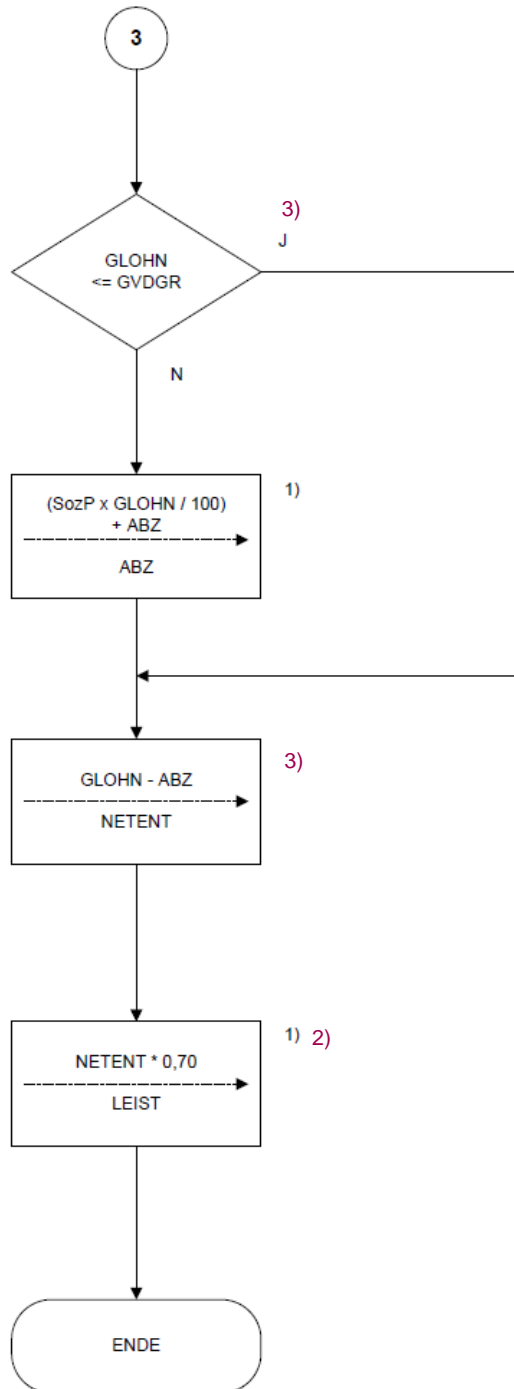
LSTKL = Lohnsteuerklasse des Arbeitnehmers

SOLZU = vom Unterprogramm LOST errechneter Solidaritätszuschlag pro Monat

STKL = Lohnsteuerklasse für die Lohnsteuerberechnung

1) = An LOST zu übergebende Eingangsparameter:

- KRV = 0 (es gilt die Beitragsbemessungsgrenze West)
- PKV = 0 (gesetzlich krankenversicherte Arbeitnehmer)
- PVS = 0 (keine Berücksichtigung der Besonderheiten in Sachsen)
- PVZ = 0 (kein Zuschlag zur sozialen Pflegeversicherung)
- KVZ = 1,6 (Durchschnittlicher Zusatzbeitragssatz eines gesetzlich krankenversicherten Arbeitnehmers in Prozent)



GVDGR = monatliche Gering-
verdiengrenze

LEIST= monatlicher
Mindestnettoetrag

NETENT = pauschalirtes
Nettoentgelt pro Monat

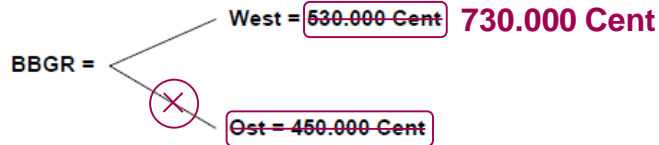
SozP = Sozialversicherungspauschale

1) Bruchteile von Centbeträgen
kaufmännisch runden

2) = Nach TVFlexÜ sind 0,82 zu berücksichtigen

3) = Ausgangswert GLOHN

Parameterangaben gültig ab dem 1. Januar ~~2008~~ 2023

BBGR =  West = ~~530.000 Cent~~ **730.000 Cent**
~~Ost = 450.000 Cent~~

GVDGR = 32.500 Cent

SozP = ~~21,0 %~~ **20,0 %**

Bestückung der Lohnsteuer-Parameter

Eingabeparameter für die Lohnsteuer werden nur insoweit genannt, wie sie besonders bestückt wurden:

- Jeweiliges Bruttoentgelt
- Jeweilige Lohnsteuerklasse (I – VI)
- Steuerklasse IV ohne Verschiebungen aus Anwendung des Faktorverfahrens
- Lohnzahlungszeitraum Monat
- Tarifgebiet West
- Gesetzliche Krankenversicherung: ja
- Gesetzliche Rentenversicherung: ja
- Kein Kinderlosenzuschlag zur Pflegeversicherung
- Besonderheiten der Pflegeversicherung in Sachsen wurden nicht berücksichtigt
- Ohne Kinderfreibeträge (für alle Steuerklassen)